

Gamma cottura modulare Cucina a gas top 2 fuochi EVOflame (2x10kw)

ARTICOLO N° _____

MODELLO N° _____

NOME _____

SIS # _____

AIA # _____



392640 (Z9AAQAOMC)

Cucina a gas top 2 fuochi
EVOflame (2x10kw)

Descrizione

Articolo N° _____

Può essere installata su basi neutre e refrigerate, supporti a ponte o a sbalzo. Bruciatori flower flame ad alta efficienza con regolatore di fiamma e combustione ottimizzata. Dispositivo antispegnimento flame failure (standard). Sistema di rilevamento pentola EVOflame per risparmiare energia e ridurre inutili radiazioni di calore in cucina. Pannelli esterni in acciaio inox con finitura Scotch Brite. Griglia posategami in acciaio inox. Piano di lavoro in acciaio inox stampato in un unico pezzo (spessore 2 mm). Bordi laterali a taglio laser ad angolo retto per una perfetta giunzione con altre unità.

Caratteristiche e benefici

- L'unità può essere installata su basi neutre, supporti a ponte o a sbalzo.
- Adatto per installazioni da banco
- Due bruciatori flower flame ad elevata efficienza in acciaio inox da 10kW disponibili in 2 dimensioni:
 - 60mm con regolazione della potenza da 1.5 a 6 kW.
 - 100mm con regolazione della potenza da 2.2 a 10 kW.
- Apparecchiatura fornita per l'uso con gas naturale o GPL, ugelli forniti di serie.
- Griglia in ghisa (in acciaio inox come accessorio) che consente l'utilizzo di pentole di piccole e grandi dimensioni.
- Bruciatori a combustione ottimizzata.
- Dispositivo di protezione fiamma presente ad ogni bruciatore per proteggere lo spegnimento accidentale
- Fiamma pilota protetta.
- La particolare forma delle manopole protegge dalle infiltrazioni di acqua.
- Certificazione di protezione: grado IPX5.

Costruzione

- Piano di lavoro in acciaio inox AISI 304, spessore 2 mm.
- L'unità ha una profondità di 900mm per offrire una superficie di lavoro di più grandi dimensioni.
- Supporti pentole in acciaio inox.
- Pannellatura esterna in acciaio inox con finitura Scotch Brite
- I modelli hanno bordi laterali ad angolo retto per consentire giunture a livello tra le unità ed eliminare la possibilità di infiltrazioni.

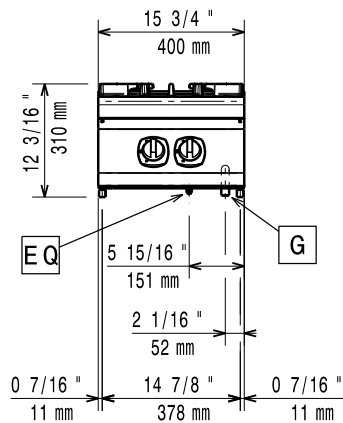
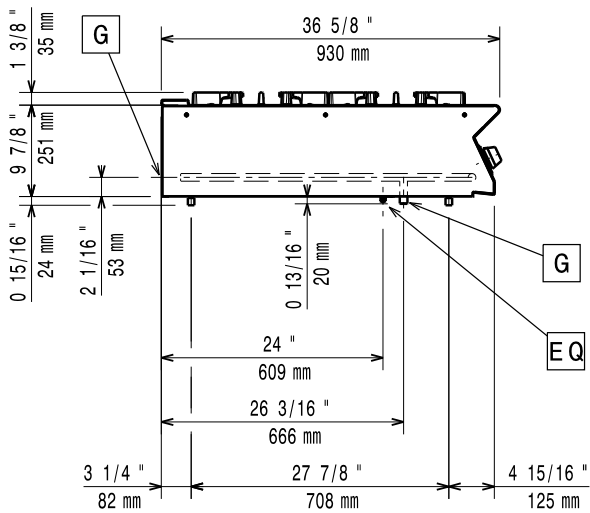
Sostenibilità

- Il modello è dotato di sistema di rilevamento pentola EVOflame, che riduce il consumo energetico - fino al 20%* in risparmio di gas - e inutili dispersioni di calore in cucina. (*basato su test interni eseguiti da chef professionisti in confronto con il modello corrispondente senza EVOflame).

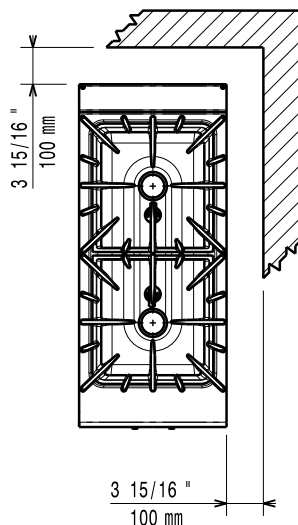
Approvazione: _____

Accessori opzionali

- Kit per sigillatura giunzioni PNC 206086
- Interruttore di tiraggio con diametro 120 mm PNC 206126
- Anello adattatore per convogliatore fumi, diam. 120 mm PNC 206127
- Supporto per soluzione a ponte da 800 mm PNC 206137
- Supporto per soluzione a ponte da 1000 mm PNC 206138
- Supporto per soluzione a ponte da 1200 mm PNC 206139
- Supporto per soluzione a ponte da 1400 mm PNC 206140
- Supporto per soluzione a ponte da 1600 mm PNC 206141
- Supporto per soluzione a ponte da 400 mm PNC 206154
- Corrimano laterale destro e sinistro PNC 206165
- Corrimano frontale da 400 mm PNC 206166
- Corrimano frontale da 800 mm PNC 206167
- Piano porzionatore da 400 mm PNC 206185
- Piano porzionatore da 800 mm PNC 206186
- Corrimano frontale da 1200 mm PNC 206191
- Corrimano frontale da 1600 mm PNC 206192
- Colonnina acqua orientabile con bracci rotanti (tubi di estensione non inclusi) PNC 206289
- Tubi di estensione per installazione colonnina acqua orientabile su apparecchiature top e monoblocco PNC 206290
- Alzatina per camino per funzioni da 400 mm PNC 206303
- Convogliatore fumi scarico diam. 120 mm per funzioni da 400 mm PNC 206310
- 2 pannelli per copertura laterale di funzioni top (altezza 250 mm, profondità 900 mm) PNC 206321
- - NOT TRANSLATED - PNC 206384
- - NOT TRANSLATED - PNC 206457
- Regolatore di pressione per unità a gas PNC 927225

Fronte

Lato


G = Connessione gas

Alto

Gas

Potenza gas:	20 kW
Fornitura gas:	Gas naturale
Tipo di gas:	GPL; Gas metano
Connessione gas:	1/2"

Informazioni chiave

If appliance is set up or next to or against temperature sensitive furniture or similar, a safety gap of approximately 150 mm should be maintained or some form of heat insulation fitted.

Peso netto:	38 kg
Peso imballo:	43 kg
Altezza imballo:	530 mm
Larghezza imballo:	1020 mm
Profondità imballo:	470 mm
Volume imballo:	0.25 m ³
Potenza bruciatori frontali:	ISO 9001; ISO 14001 - kW
Potenza bruciatori posteriori:	10 - 0 kW
Gruppo di certificazione:	N9CG
Dimensioni - mm bruciatori posteriori:	Ø 100
Dimensioni - mm bruciatori frontali:	Ø 100